

# SCHEMA TECNICA PRODOTTO

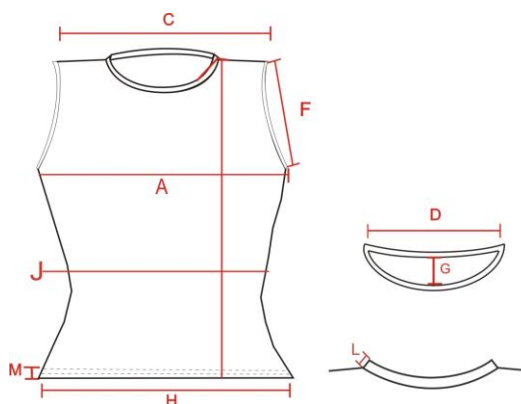
## Descrizione

art. B 11

T-shirt giromanica donna elasticizzata

Tessuto: 94% Cotone 6% licra  
180 gr. Mq.

Produzione: italia



## Taglie

	S	M	L				U/MISURA
<b>A</b> TORACE	38	40	42				cm
<b>B</b> LUNGHEZZA TOTALE	53	55	57				cm
<b>C</b> LARGHEZZA SPALLE	34	36	38				cm
<b>D</b> LARGHEZZA COLLO	14,5	15	15,5				cm
<b>F</b> GIROMANICA	13,5	14,5	15,5				cm
<b>G</b> SCOLLATURA	4	4	4,5				cm
<b>H</b> LARGHEZZA FIANCHI	36	38	40				cm
<b>J</b> GIROVITA	34	36	38				cm
<b>L</b> ALTEZZA COLLO	1	1	1				cm
<b>M</b> ORLO	2	2	2				cm

## Note

LE MISURE HANNO UNA TOLLERANZA DEL +/- 3%  
RESTRINGIMENTO MASSIMO AL LAVAGGIO 5%