

SCHEDA TECNICA PRODOTTO

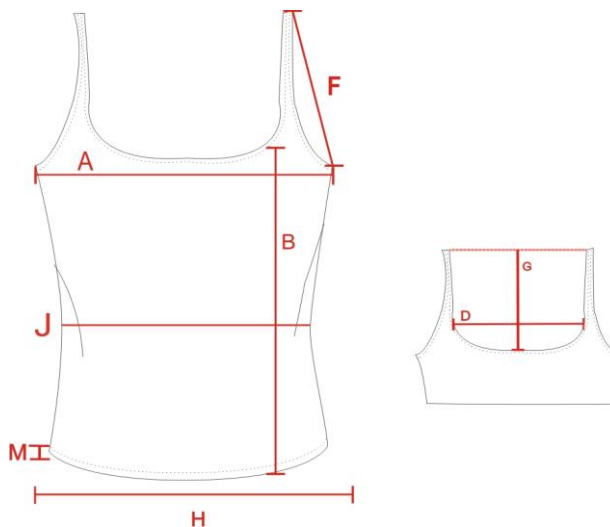
Descrizione

art. B 12

TOP donna elasticizzato

Tessuto: 94% Cotone 6% licra
180 gr. Mq.

Produzione: Italia



Taglie

	S	M	L				U/MISURA
A TORACE	36	38	40				cm
B LUNGHEZZA TOTALE	42	44	46				cm
D LARGHEZZA COLLO	18	18	18				cm
F GIROMANICA	17	19	21				cm
G SCOLLATURA	15	16	17				cm
H LARGHEZZA FIANCHI	38	40	42				cm
J GIROVITA	34	35	36				cm
M ORLO	2	2	2				cm

Note

LE MISURE HANNO UNA TOLLERANZA DEL +/- 3%
RESTRINGIMENTO MASSIMO AL LAVAGGIO 5%