

SCHEDA TECNICA PRODOTTO

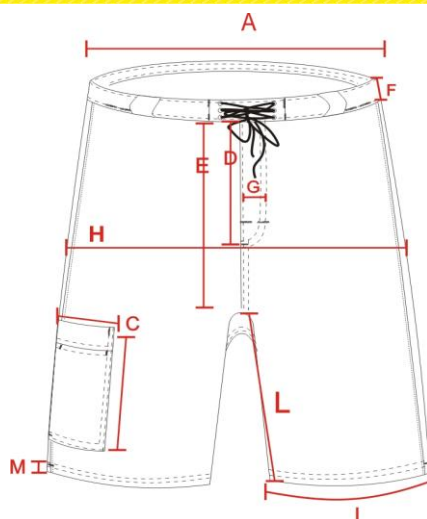
Descrizione

art. B 127

Bermuda uomo con tasconi laterali

Tessuto: 100% cotone Gambardene
285gr.

Produzione: italia



Taglie

	S	M	L	XL	XXL		U/MISURA
A GIROVITA	38	42	46	48	52		cm
C TASCHE	15X18						cm
D ALTEZZA CERNIERA	10,5	11,5	12,5	13	13,5		cm
E ALTEZZA CAVALLO	25	26	26	26,5	27		cm
F ALTEZZA CINTURA GIROVITA	4	4	4	4	4		cm
G LARGHEZZA COPRICERNIERA	3	3	3	3	3		cm
H LARGHEZZA FIANCHI	43	47	52	54	60		cm
I LARGHEZZA GAMBA	28	29	30	31	32		cm
L LUNGHEZZA INTERNO GAMBA	33	35	37	38	39		cm
M ORLO	2,5	2,5	2,5	2,5	2,5		cm

Note

LE MISURE HANNO UNA TOLLERANZA DEL +/- 3%
RESTRINGIMENTO MASSIMO AL LAVAGGIO 5%