

# SCHEDA TECNICA PRODOTTO

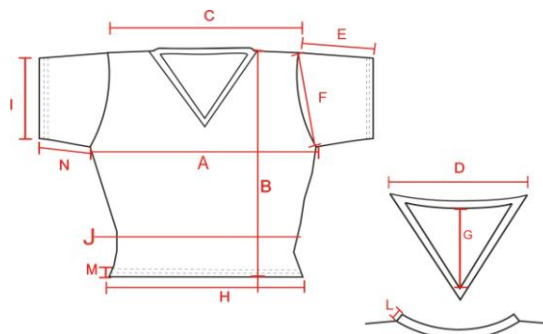
## Descrizione

art. B 13

**T-shirt donna scollo V elasticizzata  
corta**

**Tessuto:** 94% Cotone 6% licra  
180 gr. Mq.

**Produzione:** italia



## Taglie

	S	M	L				U/MISURA
<b>A</b> TORACE	35	37	39				cm
<b>B</b> LUNGHEZZA TOTALE	42	43	44				cm
<b>C</b> LARGHEZZA SPALLE	32	33	34				cm
<b>D</b> LARGHEZZA COLLO	15	15	16				cm
<b>E</b> LUNG. MANICA PARTE SUPERIORE	13,5	14,5	15,5				cm
<b>F</b> GIROMANICA	15	16	17				cm
<b>G</b> SCOLLATURA	7,5	7,5	8				cm
<b>H</b> LARGHEZZA FIANCHI	33	35	37				cm
<b>I</b> LARGHEZZA MANICA	12	13	14				cm
<b>L</b> ALTEZZA COLLO	1	1	1				cm
<b>M</b> ORLO	2	2	2				cm
<b>N</b> LUNG. MANICA PARTE INFERIORE	9	10	10,5				cm

## Note

LE MISURE HANNO UNA TOLLERANZA DEL +/- 3%  
RESTRINGIMENTO MASSIMO AL LAVAGGIO 5%