

# SCHEDA TECNICA PRODOTTO

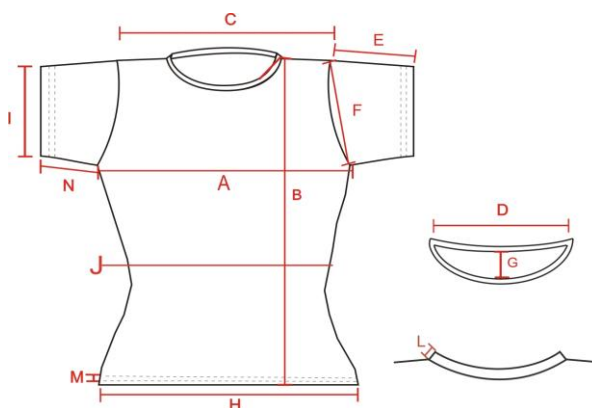
## Descrizione

art. B 14

T-shirt donna elasticizzata

**Tessuto:** 94% Cotone 6% licra  
180 gr. Mq.

**Produzione:** italia



## Taglie

	S	M	L	XL			U/MISURA
<b>A</b> TORACE	42	44	46	48			cm
<b>B</b> LUNGHEZZA TOTALE	59	60	61	62			cm
<b>C</b> LARGHEZZA SPALLE	33	34	35	36			cm
<b>D</b> LARGHEZZA COLLO	16	17	18	19			cm
<b>E</b> LUNG. MANICA PARTE SUPERIORE	11,5	12,5	13,5	14,5			cm
<b>F</b> GIROMANICA	17,5	18,5	19,5	20,5			cm
<b>G</b> SCOLLATURA	5	5,3	5,6	5,9			cm
<b>H</b> LARGHEZZA FIANCHI	42	44	46	48			cm
<b>I</b> LARGHEZZA MANICA	13	13,5	14	14,5			cm
<b>J</b> GIROVITA	37	39	41	43			cm
<b>L</b> ALTEZZA COLLO	1	1	1	1			cm
<b>M</b> ORLO	2	2	2	2			cm
<b>N</b> LUNG. MANICA PARTE INFERIORE	7	8	9	10			cm

## Note

LE MISURE HANNO UNA TOLLERANZA DEL +/- 3%  
RESTRINGIMENTO MASSIMO AL LAVAGGIO 5%