

SCHEDA TECNICA PRODOTTO

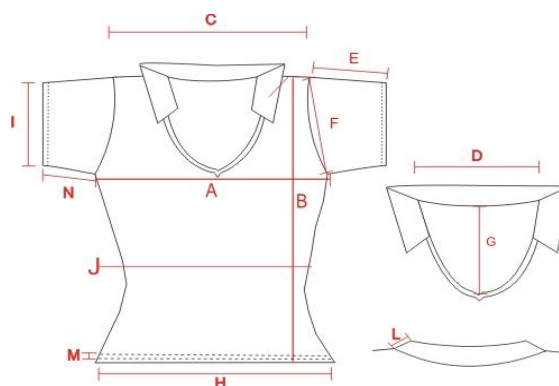
Descrizione

art. B 159

**T-shirt donna elasticizzata bicolore
scollatura a cuore e colletto polo**

Tessuto: 94% Cotone 6% licra
180 gr. Mq.

Produzione: italia



Taglie

	S	M	L	XL	XXL		U/MISURA
A TORACE	40	42	44	46			cm
B LUNGHEZZA TOTALE	57	59	60	61			cm
C LARGHEZZA SPALLE	32	33	34	35			cm
D LARGHEZZA COLLO	18	19	20	21			cm
E LUNG. MANICA PARTE SUPERIORE	17	18	19	20			cm
F GIROMANICA	18,5	19,5	20,5	21,5			cm
G SCOLLATURA	17	17,3	17,6	17,9			cm
H LARGHEZZA FIANCHI	40	42	44	46			cm
I LARGHEZZA MANICA	14	14,5	15	15,5			cm
J GIROVITA	37	39	41	43			cm
L ALTEZZA COLLO	7,5	7,5	7,5	7,5			cm
M ORLO	2	2	2	2			cm
N LUNG. MANICA PARTE INFERIORE	6,5	7	7,5	8			cm

Note

LE MISURE HANNO UNA TOLLERANZA DEL +/- 3%
RESTRINGIMENTO MASSIMO AL LAVAGGIO 5%