

SCHEDA TECNICA PRODOTTO

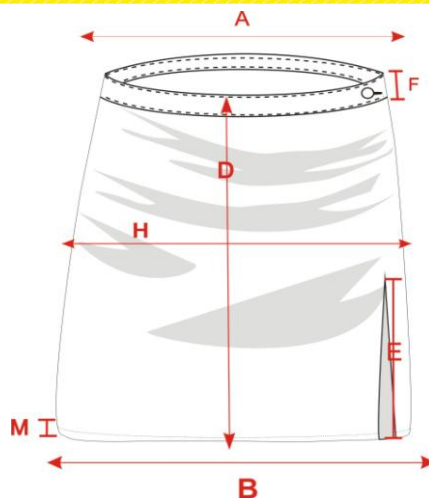
Descrizione

art. L 39

Gonna Hostess con spacco

Tessuto: 100% Poliestere

Produzione: italia



Taglie

| | S | M | L | XL | | U/MISURA |
|-----------------------------------|----|----|----|----|--|----------|
| A GIROVITA | 34 | 37 | 40 | 43 | | cm |
| D ALTEZZA TOTALE | 50 | 51 | 51 | 51 | | cm |
| F ALTEZZA CINTURA GIROVITA | 3 | 3 | 3 | 3 | | cm |
| H LARGHEZZA FIANCHI | 43 | 46 | 49 | 52 | | cm |

Note

LE MISURE HANNO UNA TOLLERANZA DEL +/- 3%